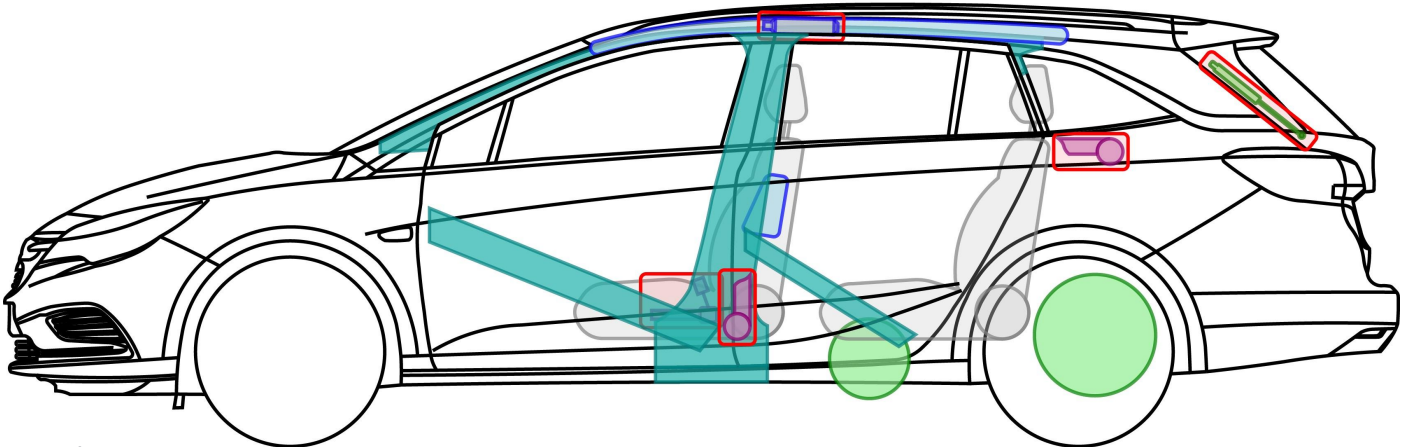
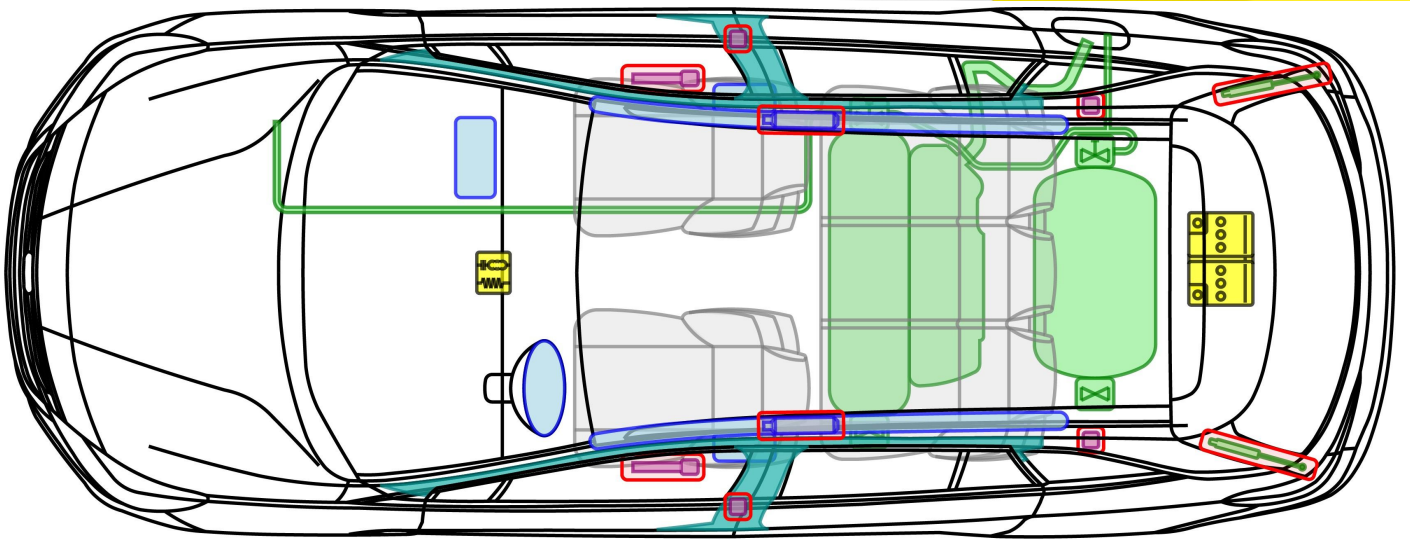


Astra-K / K+ Sportstourer

Kombi Erdgas (CNG)

Baujahr 2017 →



Legende

	Airbag		Gasgenerator		Gurtstraffer		SRS Steuergerät		
			Gasdruckdämpfer / vorgespannte Feder		Karosserie-Verstärkung				
	Niedervolt-Batterie				Treibstofftank		Gastank		Sicherheitsventil